

統合型グラナイト・ モーション・システム



IGMとは？

- ・統合型グラナイト・モーション（Integrated Granite Motion：IGM）とは、モーション・プラットフォームの1形態です。IGMでは、ベアリングやエンコーダ、駆動機構など、直進運動のための基本要素をグラナイト構造に直接組み付けるように設計します。
- ・IGMシステムは、機械式ベアリングまたはエア・ベアリング、ボールねじ駆動またはリニアモータ駆動、さらに光学式ポジション・エンコーダからレーザー干渉計まで多彩なフィードバック機器に対応した設計が可能です。



直動ガイドやモータ、フィードバック機器などの駆動要素を、グラナイト製の基本構造に直接取り付けます。

IGMか、ユニット式ステージか、 どちらの構成ソリューションがいい？

Aerotechは、IGMでも、ユニット式ステージを用いたステージ・オン・グラナイト（stage-on-granite）型モーション・プラットフォームでも、その両ソリューションについて広範な経験に基づく設計・製造を行っています。そこで当社は、高性能なモーション技術のサプライヤとして、これら2タイプのソリューションの類似点と相違点について理解を深め、お客様のアプリケーション仕様に最適なソリューションを選択いただきたいと思います。

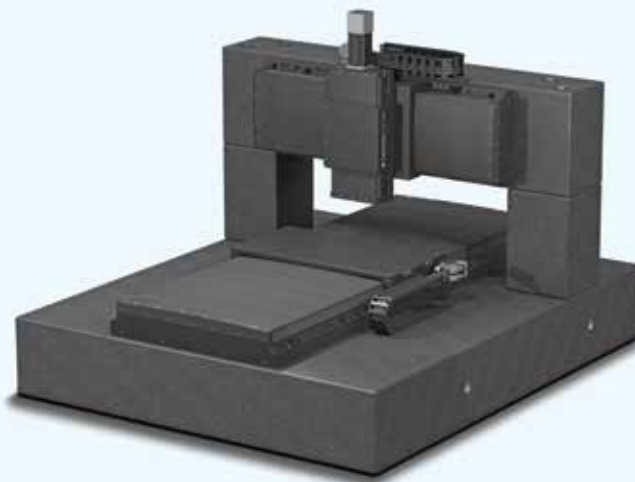
IGMの利点

- ・軸高さが低いため、アッペの原理からの乖離が小さくなる
- ・設計の柔軟性が高まる
- ・部品点数が少ないため、剛性が高まる



ステージ・オン・グラナイト型の利点

- ・設計時間が短くなる
- ・ユニット式ステージは簡単に交換でき、保守や修理が簡単に行える
- ・異物や汚れを比較的容易に防げる



IGMソリューションの詳しい構成

IGMソリューションには、設計の柔軟性と運動性能に関して明確な優位性があります。駆動方式やベアリング・タイプの選択からシステムの構成・配置まで、IGMシステムはカスタムな設計を行って、お客様のモーション仕様を実現します。そのため、単軸ソリューションから完全な総合モーション・プラットフォームにおよぶ広範な製品にお応え可能です。IGMの主な特徴とオプションを以下の図に示しました。



IGMプラットフォームの実例

AerotechのIGMシステムは、アプリケーションごとの運動性能仕様や製品仕様に合わせて特別な設計を行っています。基本的に、それぞれ特殊設計となりますが、比較的一般的なIGM製品を以下にご紹介します。



機械式ベアリング

- ・ 循環式ベアリングが安定した運動性能を発揮
- ・ リニアモータ駆動またはボールねじ駆動を選択可能



エア・ベアリング

- ・ グラナイト製のエア・ベアリング摺動面が超高精度で繰返し精度の高い運動を実現
- ・ ダイレクト・ドライブのリニアモータによる滑らかなモーション・プロファイル



ハイブリッド型ベアリング

- ・ エア・ベアリングと機械式ベアリングを組み合わせた軸構成で、高い性能と低いコストを両立
- ・ エア・ベアリング軸は高精度スキヤニング用に最適化



汎用な機械プラットフォーム

- ・ IGMプラットフォームに制御機器を内蔵した機械ベースを増設
- ・ 防振システムが外部からの振動や外乱の影響を最小化



垂直ボールねじ駆動

- ・ 垂直方向のツイン・ボールねじ駆動システムにより、高荷重軸を精密に位置決め
- ・ リニア・エンコーダの直接マウントで位置情報フィードバックを強化



単軸ソリューション

- ・ 大型機械の一部として組込み可能な汎用設計。単独軸としても使用可能
- ・ 単軸でもエア・ベアリングと機械式ベアリングの製品をご用意